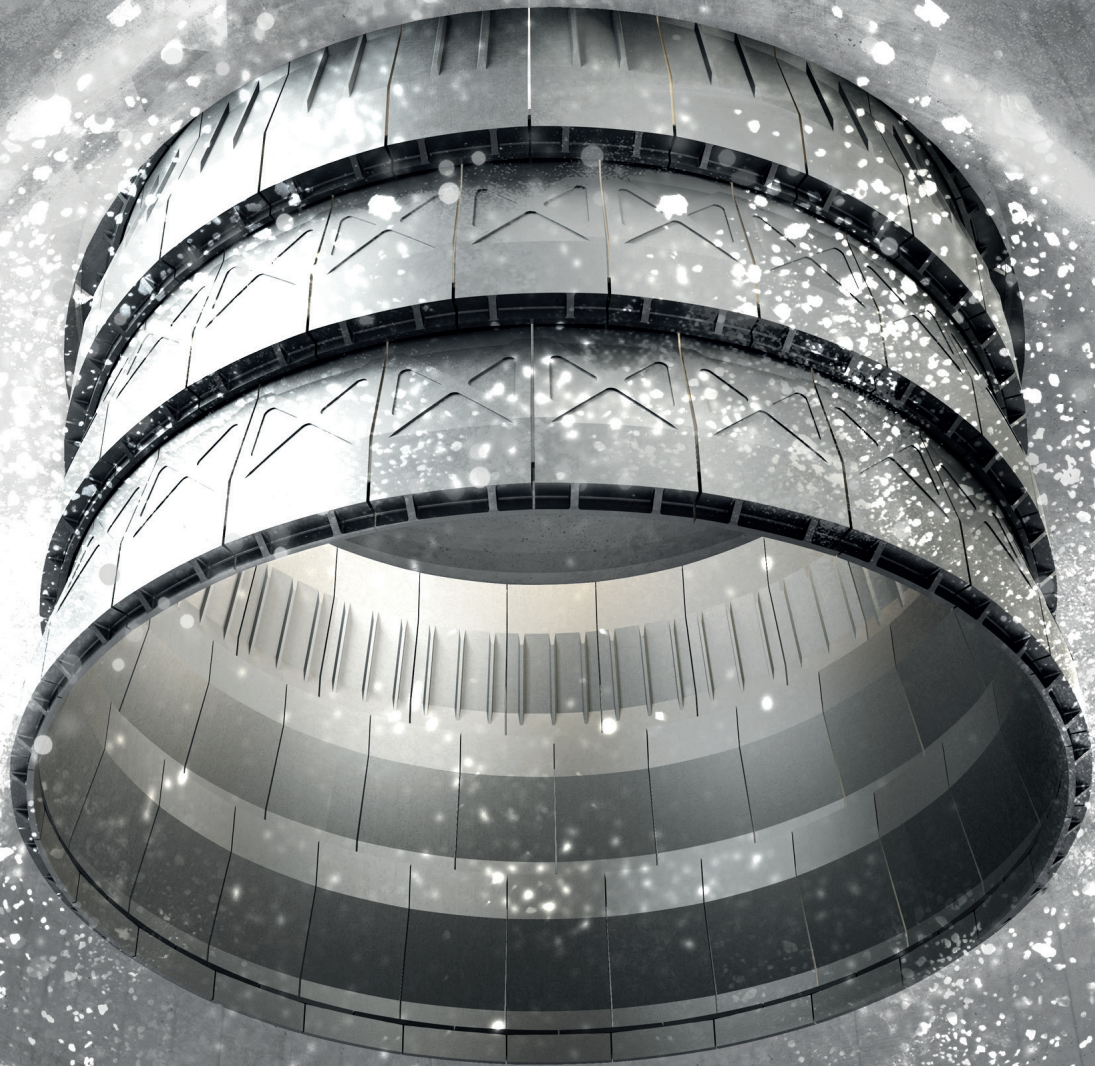


- INDUSTRIAS DEL CEMENTO, MINERÍA Y OTRAS APLICACIONES -

# EQUIPOS Y COMPONENTES EN ACEROS REFRACTARIOS



**ESTANDA**

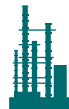
[www.estanda.com](http://www.estanda.com)



MÁS DE 60 AÑOS DE  
EXPERIENCIA A SU SERVICIO



MINERÍA



CEMENTO



FERROCARRIL



AUTOMOCIÓN



ENERGÍA Y OTROS

## MOLDEANDO TUS IDEAS

ESTANDA, fundada en 1953, es una **fundición de acero** especializada en la fabricación de **Piezas en Aceros y aleaciones de alto rendimiento**, así como la prestación de **Servicios Técnicos de valor añadido**, a medida de las necesidades de sus clientes.

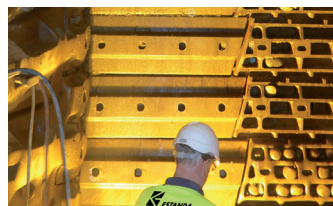
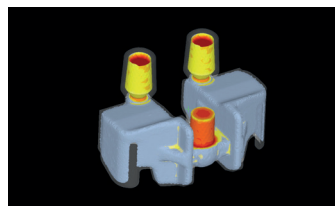
Suministramos nuestros productos y servicios en **diferentes sectores a nivel mundial: Minería, Cemento, Ferrocarril, Automoción, Energía, y otros.**

Trabajamos en estrecha **colaboración con nuestros clientes**, en un esquema de relaciones a largo plazo, de forma que hoy día, ESTANDA es un **proveedor internacional de referencia**, trabajando activamente para fabricantes líderes, así como para clientes-usuarios finales.

En nuestras instalaciones de **Beasain**, en el norte de **España, integramos todas las actividades** de nuestra cadena de valor: Ventas y Marketing, Ingeniería, Fabricación y Calidad, Logística y Servicio Post-Venta, y Administración general.

Ello nos permite ofrecer al cliente un **servicio personal, flexible, e integrado**, que nos caracteriza y constituye uno de nuestros **valores diferenciales clave**, siendo parte de nuestra **cultura** como empresa.

Con éste enfoque, desde ESTANDA estamos suministrando actualmente el 90% de nuestros productos y servicios a nivel mundial, en **más de 70 países.**





## ENFOQUE PERSONALIZADO, NUESTRA PROPUESTA DE VALOR

### 01 ANÁLISIS DE PROCESOS

- ✓ Diagnóstico de las instalaciones y equipamientos del cliente, procesos, y condiciones de trabajo del material.
- ✓ Requerimientos técnicos en términos de resistencia al desgaste, temperatura, corrosión, seguridad, y otros parámetros claves.



### 02 ASESORAMIENTO METALÚRGICO

- ✓ Análisis del material actual.
- ✓ Propuesta y pruebas de materiales propios alternativos en distintos aceros, para mejorar su rendimiento en términos de vida útil.



### 03 DISEÑO DE PRODUCTO Y OPTIMIZACIÓN DE PROCESO

- ✓ Bajo diseño del cliente, o aportación de diseños propios para mejorar el rendimiento del producto.
- ✓ Recomendaciones de optimización de proceso en términos de vida útil, reducción de coste, incremento de productividad, o eficiencia energética.



### 04 PRODUCCIÓN Y CALIDAD

- ✓ Actividades integradas de fundición, tratamientos y acabados.
- ✓ Control total de la calidad del proceso y producto, bajo las más estrictas normas Europeas e Internacionales.
- ✓ Certificaciones: ISO9001, ISO14001, OHSAS 18001.



### 05 MONTAJE FINAL


- ✓ Supervisión del montaje final en planta. Entrega de producto y proyectos, y garantías.
- ✓ Proyectos a medida y llave en mano.



### 06 SERVICIO POST-VENTA

- ✓ Seguimiento personalizado post-venta.
- ✓ Control de rendimiento de los productos y proyectos suministrados.
- ✓ Servicio de repuestos.



169 15078  
FEKA 64  17

## ESTANDA FEKAs CARACTERÍSTICAS DE NUESTROS ACEROS REFRACTARIOS

GRACIAS A NUESTROS AÑOS DE EXPERIENCIA Y DESARROLLO DE CONOCIMIENTO, EN LA FABRICACIÓN DE ACEROS REFRACTARIOS PARA MULTITUD DE INSTALACIONES Y CONDICIONES DE TRABAJO DIFERENTES, EN ESTANDA OFRECEMOS:



### AMPLIA GAMA PROPIA DE ACEROS REFRACTARIOS, **ESTANDA FEKAs**

- Sobre la que poder elegir la composición más adecuada a las condiciones de trabajo de cada instalación.
- Especialmente diseñados para resistencia a alta temperatura y condiciones extremas (ataque químico, corrosión,...).
- Según normas internacionales.



### DISEÑO DE PRODUCTO, POSIBILIDADES

- Bajo plano del cliente.
- Diseños propios ESTANDA mejorados y reforzados para un mejor rendimiento.
- Diseños personalizados a medida de las necesidades del cliente.



### TEST DE MATERIALES Y PRUEBAS EN OTRAS ALEACIONES

- Monitorización y seguimiento de resultados.



### SUMINISTRO DE OTRAS COMPOSICIONES DE ACEROS REFRACTARIOS ESTÁNDAR, actualmente en uso por el cliente.



### FABRICACIÓN EUROPEA

- Bajo estrictos controles y normas de calidad internacionales.



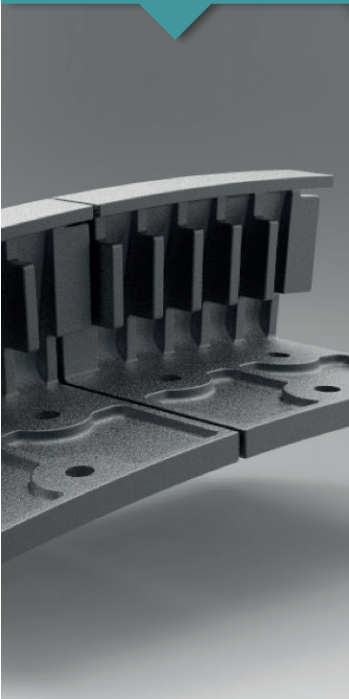
### SEGUIMIENTO DEL PRODUCTO INSTALADO Y GARANTÍAS DE VIDA ÚTIL



# FABRICACIÓN Y SUMINISTRO

A MEDIDA DE LAS NECESIDADES ESPECÍFICAS DEL CLIENTE

PRODUCTO DE FUNDICIÓN



PRODUCTO DE FUNDICIÓN MECANIZADO



SUBCONJUNTOS DE PRODUCTOS PRE-MONTADOS



SUMINISTRO DE EQUIPOS COMPLETOS. SUPERVISIÓN DE MONTAJE. PROYECTOS LLAVE EN MANO



# ÍNDICE DE PRODUCTOS POR PROCESO

## 01 ZONA PRE-CALCINACIÓN



TUBOS DE INMERSIÓN

CLAPETAS Y  
COMPUERTAS  
DE DESVÍO


## 02 ZONA HORNO



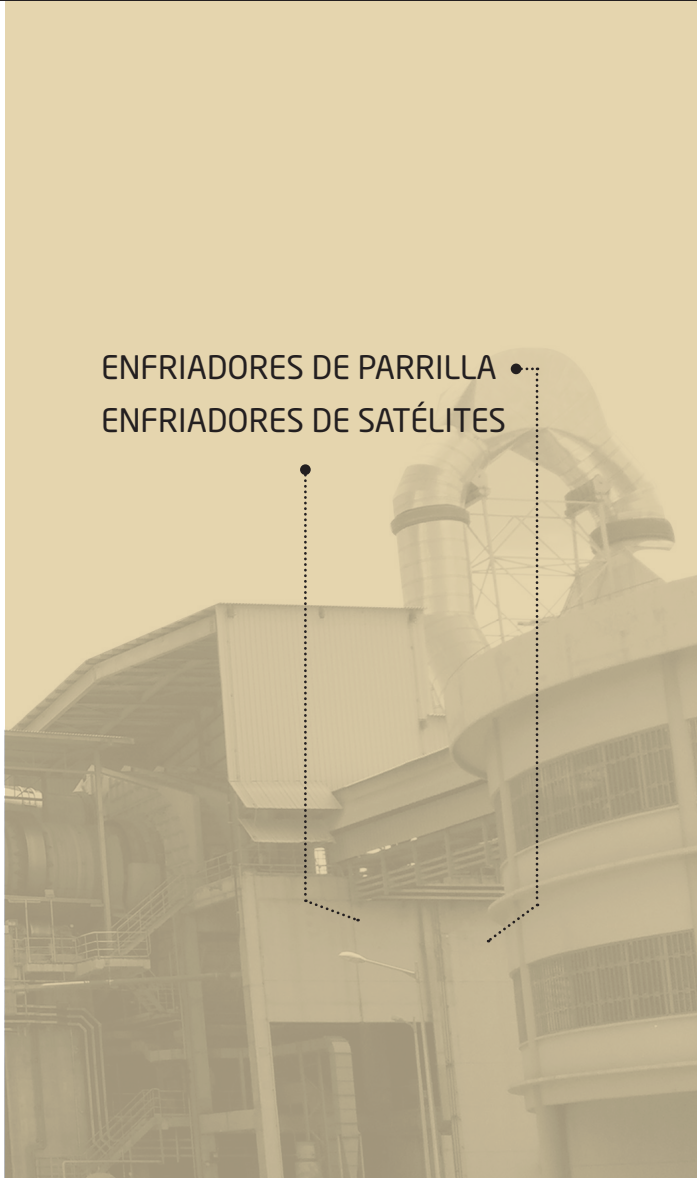
SEGMENTOS DE  
ENTRADA  
DEL HORNO

# 03 ZONA ENFRIADOR

SEGMENTOS DE  
SALIDA  
DEL HORNO

A photograph of an industrial facility, likely a steel mill, showing a large horizontal pipe structure supported by a metal framework. The image is overlaid with a semi-transparent yellow filter. A dotted line with a dot at the end points from the text to a specific section of the pipe.

ENFRIADORES DE PARRILLA  
ENFRIADORES DE SATÉLITES

A photograph of an industrial facility, likely a steel mill, showing a large building with a curved roof and a tall chimney. The image is overlaid with a semi-transparent yellow filter. A dotted line with a dot at the end points from the text to a specific section of the building's roof.

# 01

ZONA PRE-CALCINACIÓN

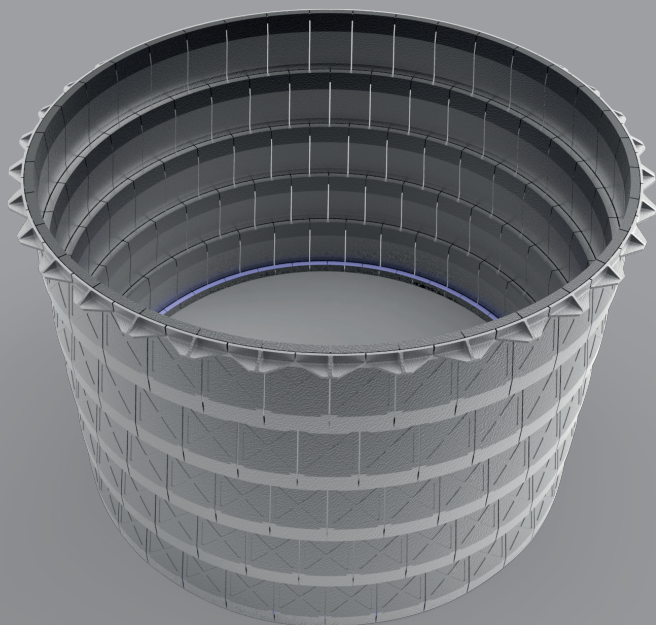
## TUBOS DE INMERSIÓN

Los tubos de inmersión son conjuntos sometidos a **altas temperaturas y ataque químico**, según calidad y tipo de combustible empleado.

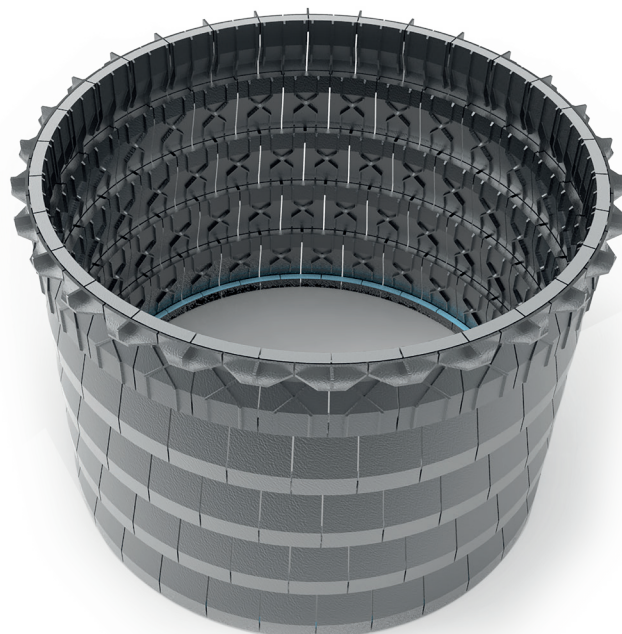
La **selección del acero adecuado** es crítico en su fabricación, según las condiciones de trabajo específicas de la torre de pre calcinación.

ESTANDA está **especializada** y suministra **tubos de inmersión completos**, en distintas calidades de acero refractario, bajo plano del cliente, ó diseños mejorados y reforzados, según los aspectos críticos de cada instalación.

Con el objetivo de **mayor vida útil**, por campañas de producción anuales completas.



*Diseño estándar.*



*Diseño reforzado ESTANDA.*

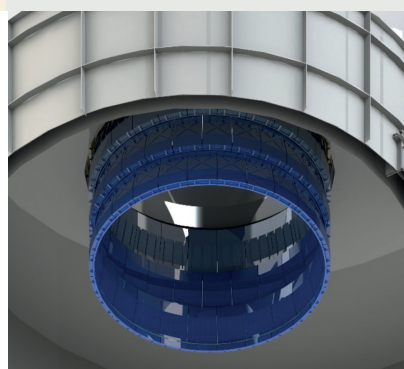
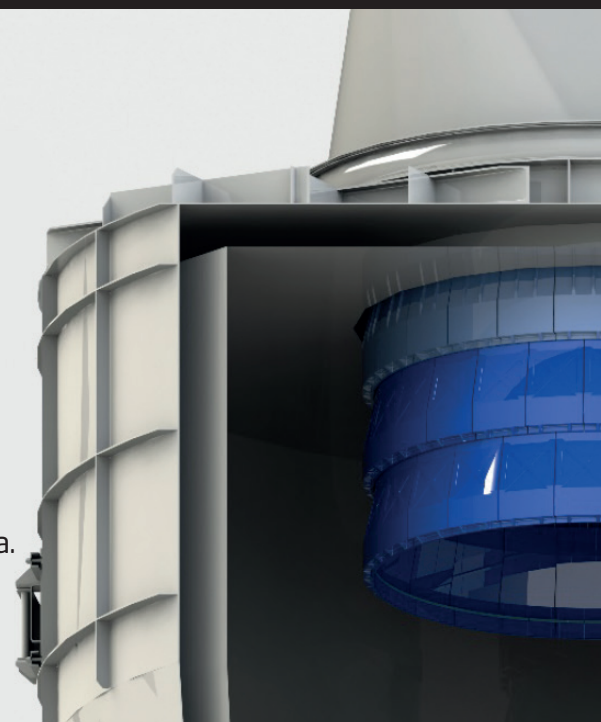




## TORRE DE INTERCAMBIO DE CALOR

### LOS TUBOS DE INMERSIÓN ESTANDA:

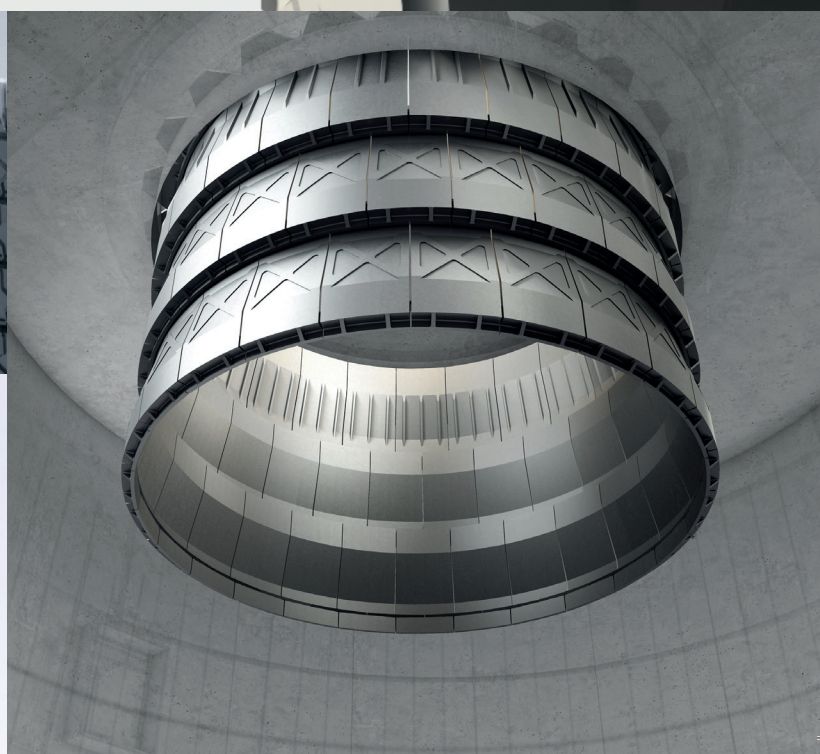
- **DISEÑO.** Bajo plano del cliente o diseños **optimizados**, y **a medida**, para un mejor rendimiento.
- **ACERO** refractario ESTANDA FEKA a elegir, en función de las condiciones de **temperatura** (hasta 1.000-1.100C°), y **ataque químico** (presencia de cloro, azufre, y otros). Experiencia en **combustibles alternativos**.
- **SUMINISTRO** de **tubos de inmersión completos** y con **pre-montaje** en nuestras instalaciones, y **supervisión final** en las instalaciones de nuestros clientes, para asegurar una entrega de proyecto óptima.
- **SERVICIO Post-Venta** y seguimiento del rendimiento.



*Diseño mejorado ESTANDA.*



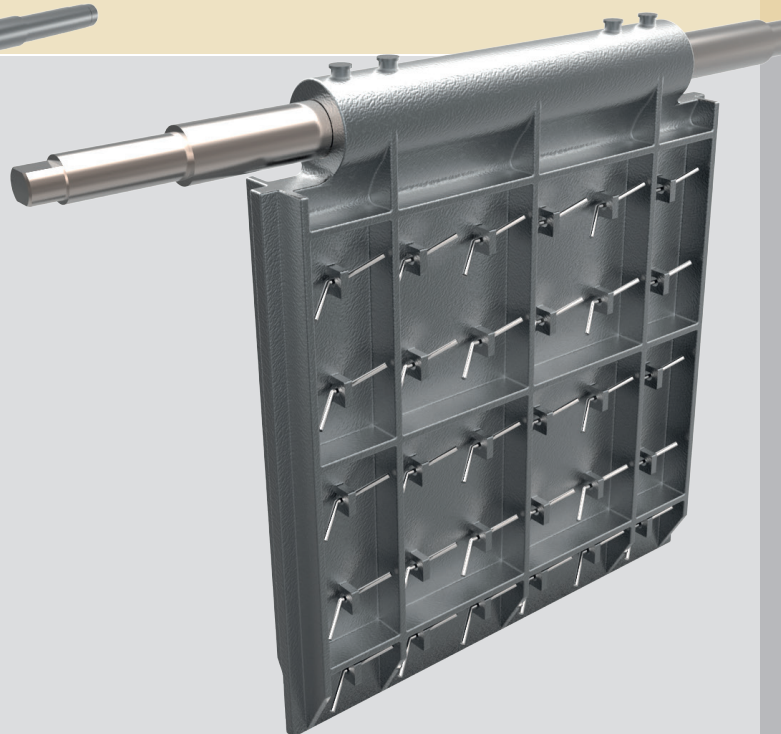
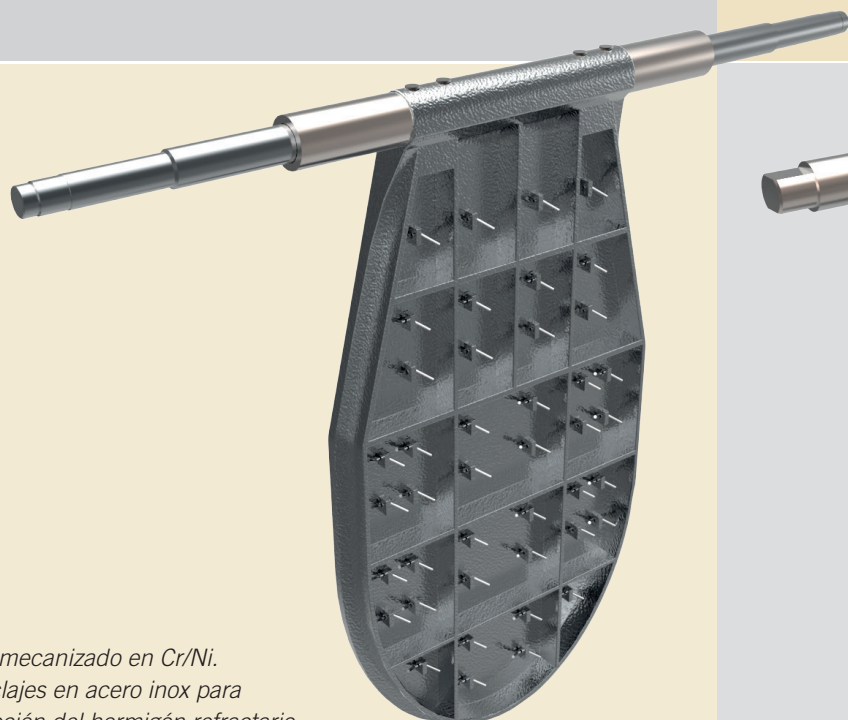
*Detalle del sistema de fijación y refuerzo de las placas.*





# 01 ZONA PRE-CALCINACIÓN CLAPETAS, COMPUERTAS DE DESVÍO Y COMPONENTES DE PARRILLAS

Dentro de la torre de intercambio de calor, ESTANDA suministra también, los **distintos tipos de clapetas, compuertas de desvío, y parrillas** existentes en el mercado actualmente.



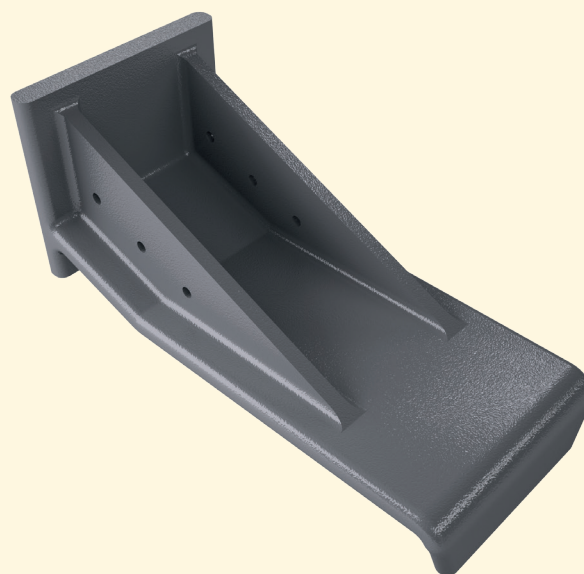
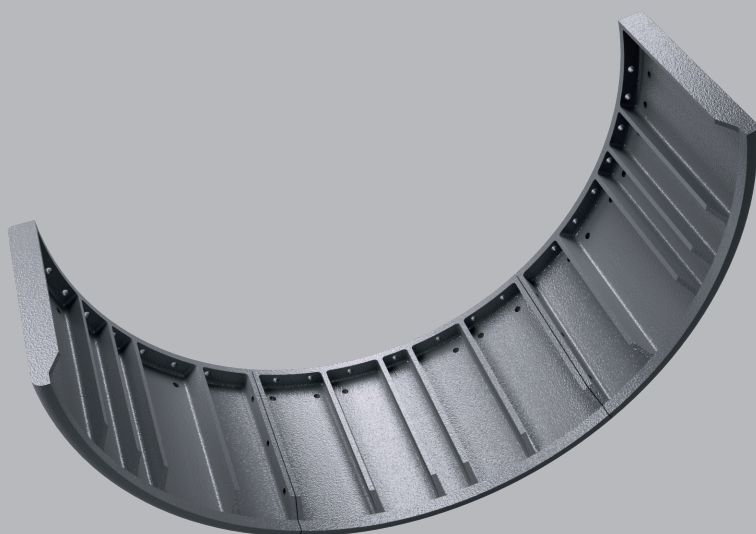
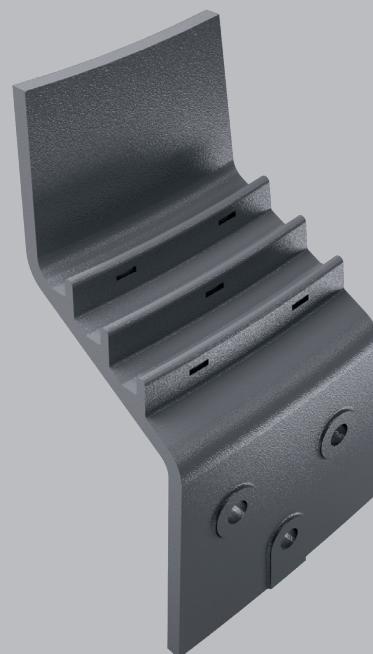
*Eje mecanizado en Cr/Ni.  
Anclajes en acero inox para  
sujeción del hormigón refractario.*

02

ZONA HORNO

## SEGMENTOS DE ENTRADA

ESTANDA suministra las **piezas de fundición** que forman parte de la entrada del horno, en las diferentes formas y **diseños habituales en el mercado**, así como otros **personalizados a medida** del cliente.



*Conjunto artesas de entrada.*

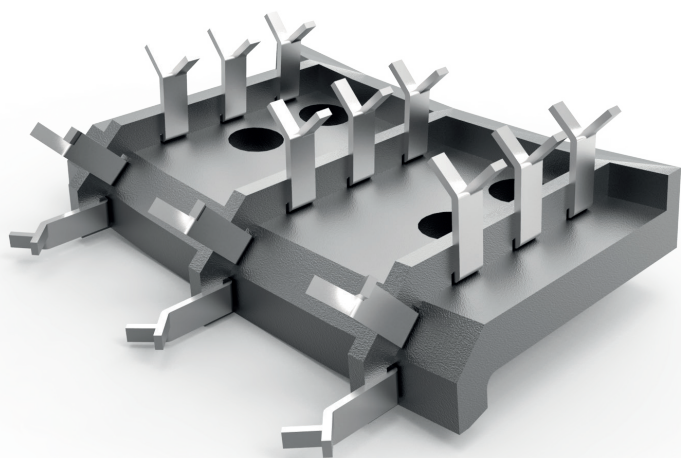
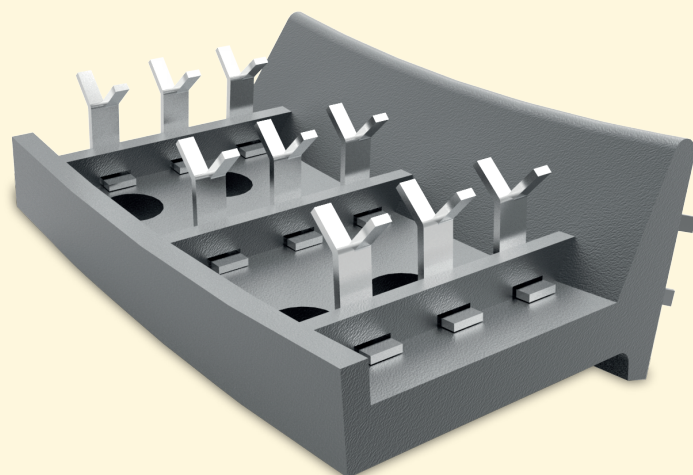
02

ZONA HORNO

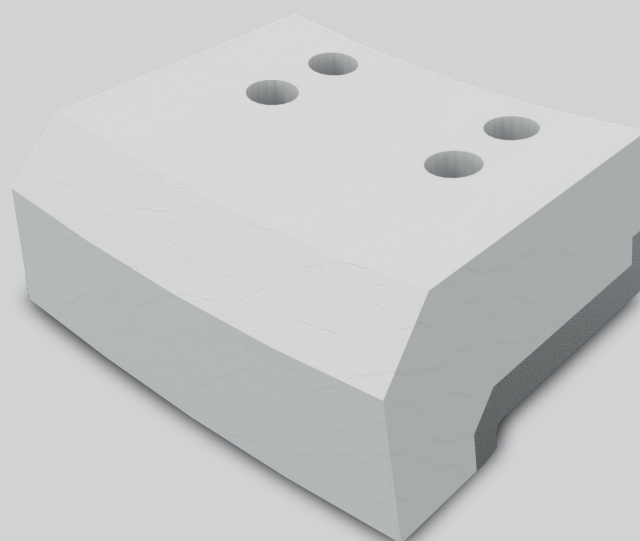
## SEGMENTOS DE SALIDA

ESTANDA suministra las **distintas piezas y diseños de fundición**, en acero refractario, que componen los segmentos de salida del horno.

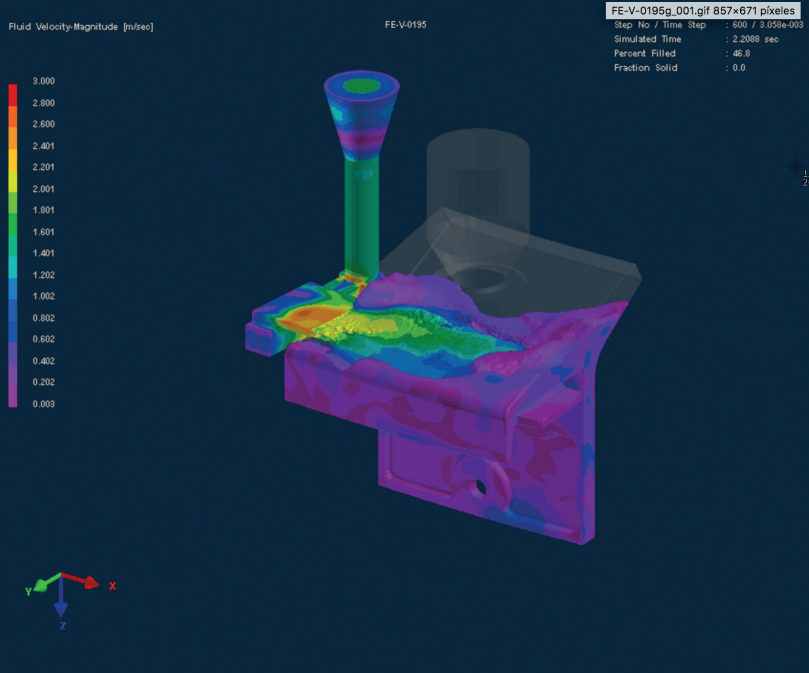
Suministramos también, **subconjuntos pre-montados** en nuestras instalaciones, de segmentos de salida con **hormigón refractario especial**.



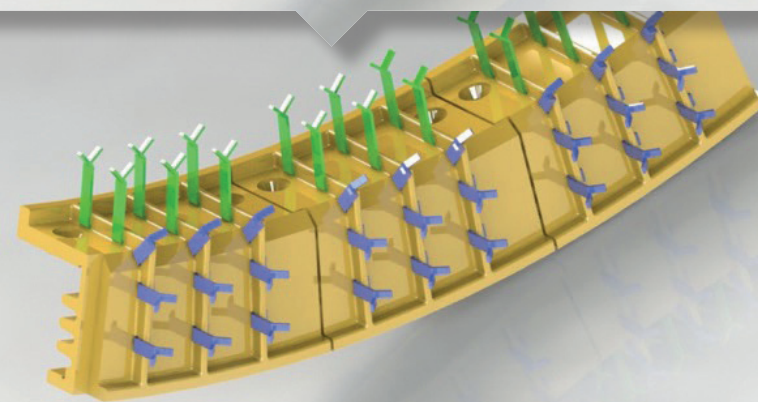
*Detalle anclajes en acero inoxidable sobre pieza de fundición.*



*Incorporación del hormigón refractario.*



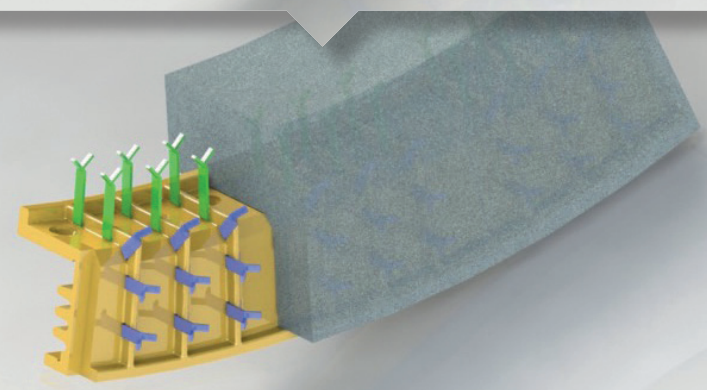
Detalle segmento de fundición.



Detalle 3D de segmento con anclajes para mejor sujeción del hormigón refractario.



Subconjunto pre-montado en ESTANDA de segmento de salida con hormigón refractario.



Detalle subconjunto completo de fundición con hormigón refractario.

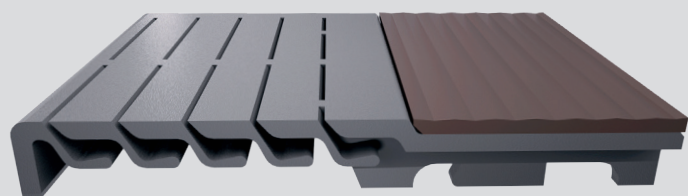
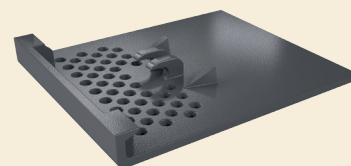
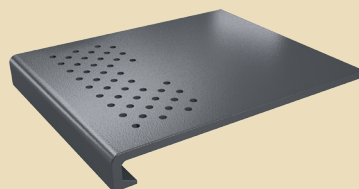
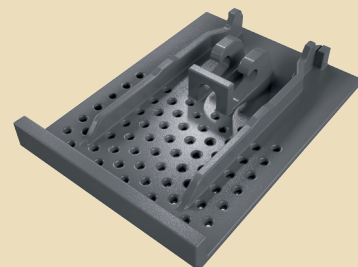
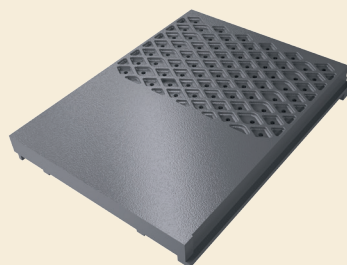
# 03

ZONA ENFRIADOR

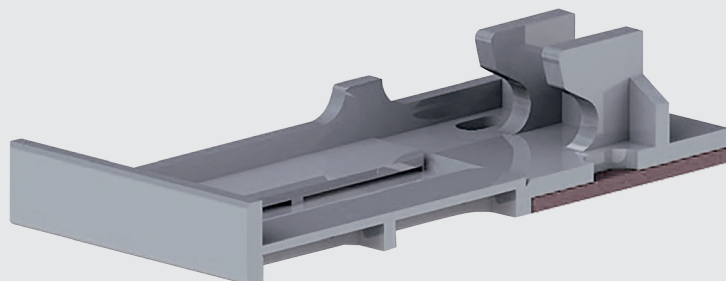
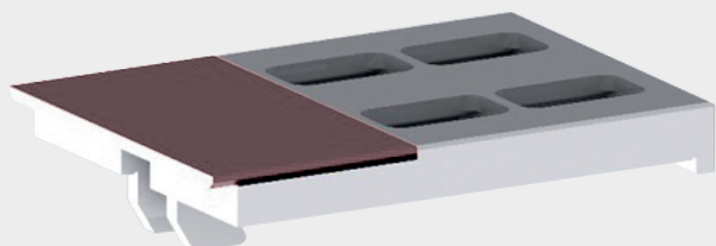
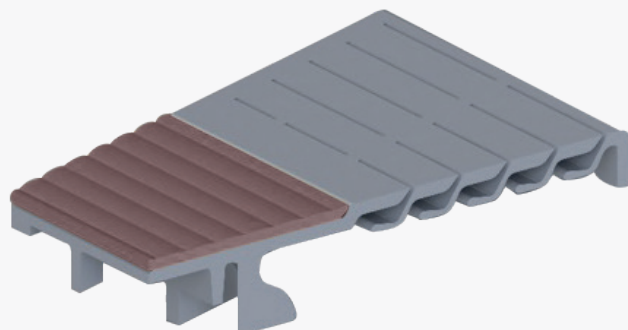
## ENFRIADORES DE PARRILLAS

ESTANDA fabrica **componentes** para todos los distintos tipos y **diseños de enfriadores de parrillas existentes** actualmente en el mercado.

Fabricamos dichos componentes **bajo plano** del cliente, o con **mejoras de diseño, según necesidades** específicas de cada cliente para sus instalaciones.



*Diseño de parrilla reforzado con recargue de soldadura.*



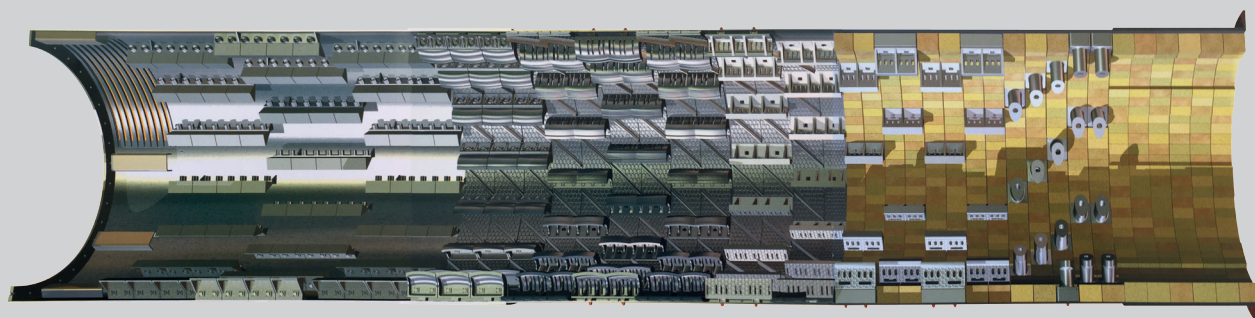
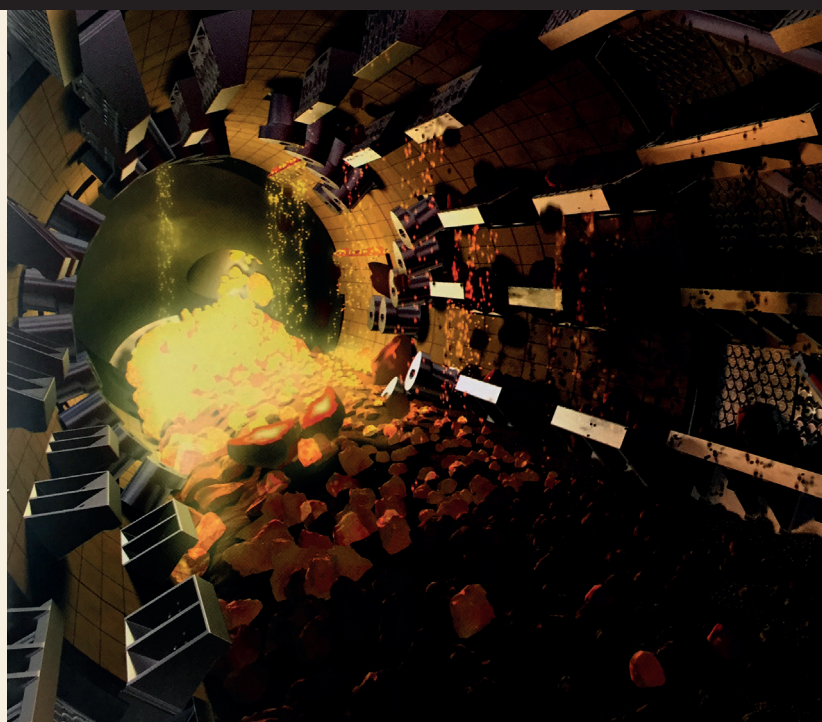
03

ZONA ENFRIADOR

# ENFRIADORES DE SATÉLITES

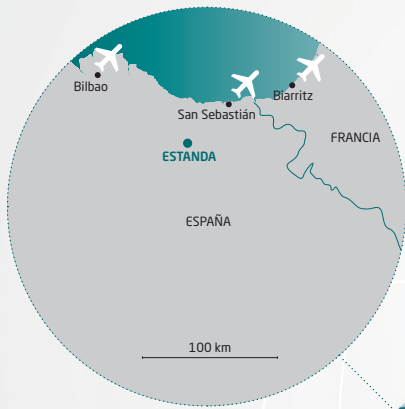
En ESTANDA somos **expertos** en la fabricación y suministro de **proyectos llave en mano de enfriadores de satélites**.

Contamos a la fecha, con **numerosas instalaciones exitosas** de este tipo de tecnología de enfriado, en diferentes clientes a nivel mundial.



*Detalle interior tubo de satélite completo por secciones.*





**EMPRESA CERTIFICADA:**



Fundiciones del Estanda S.A. Antzizar, 17.  
20200 Beasain (Gipuzkoa)  
**SPAIN**

+34 943 880 500 fundiciones@estanda.com [www.estanda.com](http://www.estanda.com)